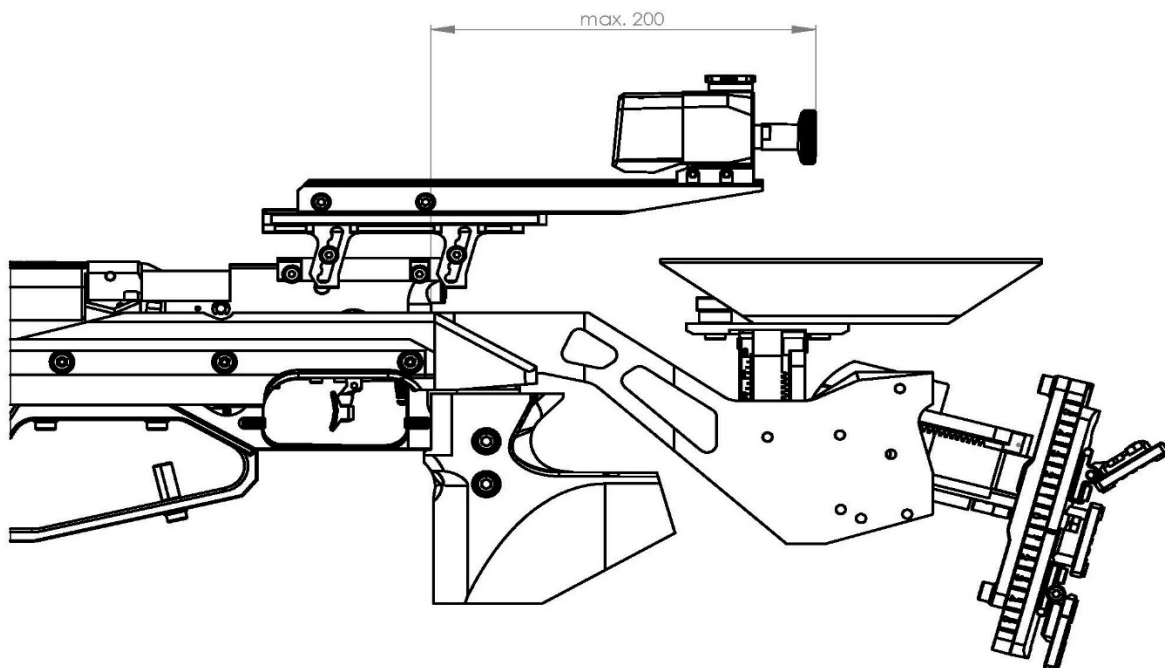




DEUTSCHER SCHÜTZENBUND E.V. Technische Kommission Sportschießen

Empfänger: Landesverbände des DSB	Stelle: Tech. Kommission Bearbeiter: Furnier Gerhard Mail:	Datum: 10.11.2017
		Geschäftszeichen: Sport - TK
Verteiler (Zusatz oder Einschränkungen zu Empfängern lt. Sammelschrift)		Aktenzeichen: 11/2017/2
		Ablage: TK Sportschießen 2017
Betrifft: Einführung eines Maßes für die Rückverlagerung der Visierlinie		

Nach dem Abschluss der diesjährigen Meisterschaftssaison müssen wir feststellen, dass es notwendig ist, ein Maximalmaß der Visierlinienrückverlagerung festzulegen. In Ergänzung zur Sportordnung wurde im Bundesausschuss Sportschießen beschlossen, dieses Maß auf 200 mm, gemessen vom Systemende, zu begrenzen. Die genaue Handhabung siehe die folgende Zeichnung. Diese Regelung gilt am dem Sportjahr 2018



Wir bitten um Beachtung der Hinweise

Gez. Gerhard Furnier
Vizepräsident Sport